



# KEUZEVOORLICHTING

---

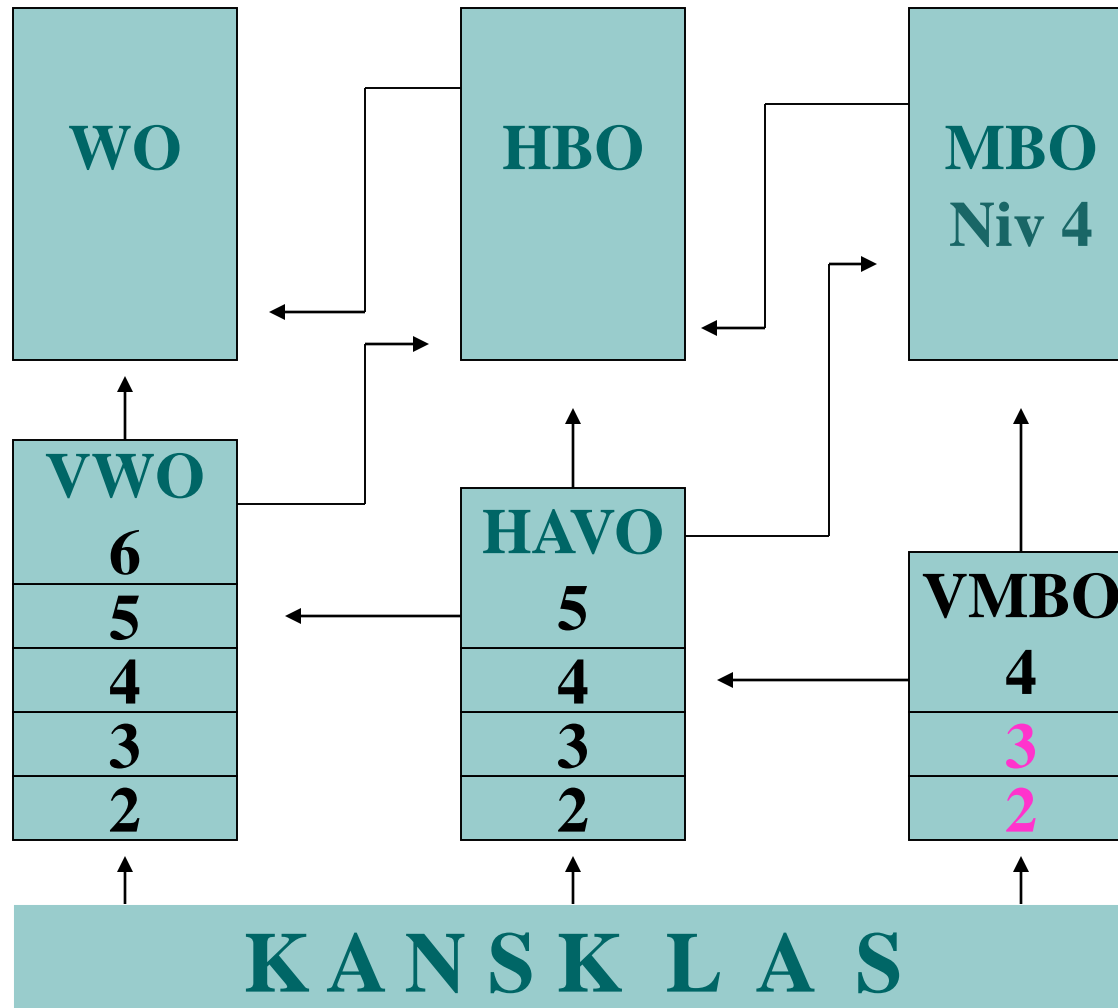


# Vernieuwing vmbo

---

- Sector wordt profiel
- Digitaal portfolio
- LOB in het PTA

# Onderwijsschema





# Keuzes van 2 → 3 vmbo

---

- Voorlopig profiel
- Ondernemersroute
- 7 uit 10 vakken
- Extra vak: Beeldend

# Keuzes van 3 → 4 vmbo

---

- Definitief profiel met  
2 profielvakken
- 3 vakken in het vrije deel



# De vier profielen

---

- Techniek
- Zorg en Welzijn
- Economie
- Groen (landbouw)

# De vier profielen/sectoren

TECHNIEK	ZORG & WELZIJN	ECONOMIE	GROEN
BOUWKUNDE MOTOR-VOERTUIGEN MECHATRONICA ZORG TECHNIEK TRANSPORT & LOGISTIEK	ASS. BEROEPEN VERPLEGING SOCIAAL-PEDAGOGISCH WERK SPORT & BEWEGEN UITERLIJKE VERZORGING	ADMINISTR. ICT HANDEL HORECA TOERISME MODE JURIDISCH	VORMGEVING NATUUR MILIEU WATER AGRO DIER VOEDING



# De keuze van een profiel

---

- Capaciteiten
- Belangstelling
- Beeld van een later beroep



# Vakkenpakket vmbo

Verplicht : NE - EN - **MA** - LO - LOB - CKV - PWS

## TECHNIEK

WI +  
NA/SK 1

### VRIJE DEEL 5/3

FA  
DU  
GS  
AK  
NA/SK 2  
BI  
EC  
DI

4<sup>o</sup> klas:  
Beeldend

## ZORG & WELZIJN

BI + 1 vak:  
GS - AK - WI

### VRIJE DEEL 5/3

FA  
DU  
**GS**  
**AK**  
**WI**  
NA/SK 1  
NA/SK 2  
EC  
DI

4<sup>o</sup> klas:  
Beeldend

## ECONOMIE

EC + 1 vak:  
FA - DU - WI

### VRIJE DEEL 5/3

**FA**  
**DU**  
GS  
AK  
**WI**  
NA/SK 1  
NA/SK 2  
BI  
DI

4<sup>o</sup> klas:  
Beeldend

## GROEN

WI + 1 vak:  
NA/SK 1 - BI

### VRIJE DEEL 5/3

FA  
DU  
GS  
AK  
**NA/SK 1**  
NA/SK 2  
**BI**  
EC  
DI

4<sup>o</sup> klas:  
Beeldend



# Ondernemersroute

---

- Aansluiting bij Logistiek, Economie en Techniek
- Samenwerking met MBO
- Grote kans op een baan in de regio

# Ondernemersroute 3<sup>e</sup> klas

---

## Verplicht:

- Wiskunde
- Nask 1
- Economie
- Duits
- Design & Innovation
- Modules route

## Keuze: 2 vakken

- Frans
- Geschiedenis
- Aardrijkskunde
- Nask 2
- Biologie

## Extra vak:

- Beeldend

# Ondernemersroute 4<sup>e</sup> klas

---

## Verplicht:

- Wiskunde
- Duits
- Design & Innovation
- Modules route

## Keuze: 1 vak

- Economie
- Nask-1

## Keuze: 1 vak

- Frans
- Geschiedenis
- Aardrijkskunde
- Economie
- Biologie
- Nask 1
- Nask 2
- Beeldend

# 4 vmbo → 4 havo

---

- Werkhouding
- Vakkenpakket (profiel)

# Profielen havo

## Cultuur en Maatschappij

KUNST  
TALEN  
MAATSCH. WERK  
SPH  
LERAAR  
JOURNALISTIEK  
VOORLICHTING  
COMMUNICATIE

## Economie en Maatschappij

BELASTING-  
ADVISEUR  
ACCOUNTANT  
REISLEIDER  
MANAGER  
BEDRIJFSLEIDER  
BANK-  
MEDEWERKER  
RECHT

## Natuur en Gezondheid

VERPLEEGKUNDE  
LABORANT  
BODEMKUNDIGE  
FYSIOTHERAPEUT  
DIER EN NATUUR  
LOGOPEDIST  
DIËTISTE

## Natuur en Techniek

AANNEMER  
PILOOT  
ARCHITECT  
MAKELAAR  
GRAFISCH ONTW.  
METEEREOLOOG  
CHEMISCH  
ANALIST  
WISKUNDE

# Vakkenpakket havo

**Verplicht : NE - EN - MA - LOB - CKV - LO - LB**

**Cultuur en  
Maatschappij**

**GS**

1 vak:

**FA - DU**

1 vak:

**AK - EC**

1 vak:

**TE - HA - MU  
- FA - DU**

**Keuze vak**

**Economie en  
Maatschappij**

**EC + GS**

1 vak:

**Wla - Wlb**

1 vak:

**M&O - AK -  
FA - DU**

**Keuze vak**

**Natuur en  
Gezondheid**

**Bi + SK**

1 vak:

**Wla - Wlb**

1 vak:

**NA - AK**

**Keuze vak**

**Natuur en  
Techniek**

**Wlb + NA  
+ SK**

1 vak:

**Wld - INF -  
BI**

**Keuze vak**

# Tijdpad

---

- Adviezen vakdocent in magister:  
23 februari
- Keuze in profileer:  
week 11 (13 t/m 17 maart)
- Deadline wijzigen via decanaat:  
19 april





# Valkuilen

---

- Negeren van adviezen
- Slecht zelfbeeld
- Te veel / weinig willen
- Niet durven kiezen



# Keuzebegeleiding

---

- Lessen in het mentoruur (Qompas)
- Info-avonden / uren
- Adviezen vakdocenten
- Individuele gesprekken
- Testen



# LOB activiteiten 2 vmbo

---

- LOB-dag Roermond (ovb)
- Stage (16 maart)
- Eventueel bezoek open dagen



# LOB activiteiten 3 vmbo

---

- MBO-infoavond (25 jan)
- Roermond on Stage (9 feb en 9 maart)
- LOB-dag Citaverde (30 maart ovb)
- Stage
- Week van de procestechniek
- Gastlessen
- Bezoek open dagen



# Aandachtspunten

---

- 8<sup>e</sup> vak op 4 vmbo is mogelijk
- Kans op werk ([www.kansopwerk.nl](http://www.kansopwerk.nl))
- Overgangsnormen
- Opendagen / meeloopdagen
- Financiën



# Rol van de ouders

---

- Oriënteren
- Informeren
- Kiezen



---

Succes met de keuze!