



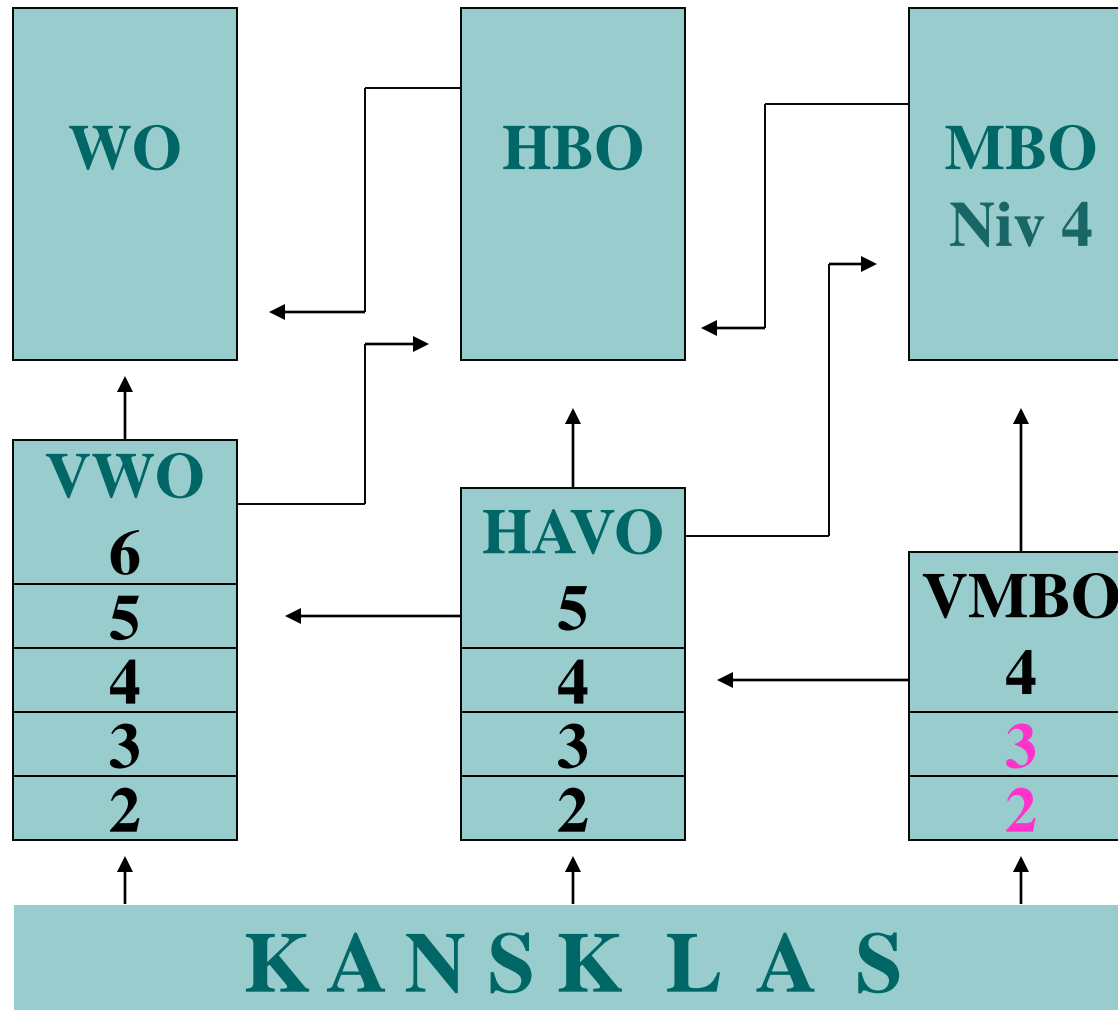
KEUZEVOORLICHTING



Vernieuwing vmbo

- Sector wordt profiel
- Digitaal portfolio
- LOB in het PTA

Onderwijsschema





Keuzes van 2 → 3 vmbo

- Voorlopig profiel
- Ondernemersroute
- 7 uit 9 vakken
- Extra vak: Beeldend
Design & Innovation

Keuzes van 3 → 4 vmbo

- Definitieve sector met 2 sectorvakken
- 3 vakken in het vrije deel



De vier profielen/sectoren

- Techniek
- Zorg en Welzijn
- Economie
- Groen (landbouw)

De vier profielen/sectoren

TECHNIEK	ZORG & WELZIJN	ECONOMIE	GROEN
BOUWKUNDE MOTOR- VOERTUIGEN MECHATRONICA ZORG TECHNIEK TRANSPORT & LOGISTIEK	ASS. BEROEPEN VERPLEGING SOCIAAL- PEDAGOGISCH WERK SPORT & BEWEGEN UITERLIJKE VERZORGING	ADMINISTR. ICT HANDEL HORECA TOERISME MODE JURIDISCH	VORMGEVING NATUUR MILIEU WATER AGRO DIER VOEDING



De keuze van een profiel

- Capaciteiten
- Belangstelling
- Beeld van een later beroep

Vakkenpakket vmbo

Verplicht : NE - EN - LO - LOB - **MA** - CKV

TECHNIEK

**WI +
NA/SK 1**

VRIJE DEEL 5/3

FA
DU
GS
AK
NA/SK 2
BI
EC

4^o klas:
Beeldend/TE
DI

**ZORG &
WELZIJN**

**BI + 1 vak:
GS - AK - WI**

VRIJE DEEL 5/3

FA
DU
GS
AK
WI
NA/SK 1
NA/SK 2
EC

4^o klas:
Beeldend/TE
DI

ECONOMIE

**EC + 1 vak:
FA - DU - WI**

VRIJE DEEL 5/3

FA
DU
GS
AK
WI
NA/SK 1
NA/SK 2
BI

4^o klas:
Beeldend/TE
DI

GROEN

**WI + 1 vak:
NA/SK 1 - BI**

VRIJE DEEL 5/3

FA
DU
GS
AK
NA/SK 1
NA/SK 2
BI
EC

4^o klas:
Beeldend/TE
DI



Ondernemersroute

- Aansluiting bij Logistiek, Economie en Techniek
- Samenwerking met MBO
- Grote kans op een baan in de regio

Ondernemersroute

Verplicht:

- Wiskunde
- Nask 1
- Economie
- Duits
- Design & Innovation
- Modules route

Keuze: 2 vakken

- Frans
- Geschiedenis
- Aardrijkskunde
- Nask 2
- Biologie

4 vmbo → 4 havo

- Werkhouding
- Vakkenpakket (profiel)

Profielen havo

Cultuur en Maatschappij

KUNST
TALEN
MAATSCH. WERK
SPH
LERAAR
JOURNALISTIEK
VOORLICHTING
COMMUNICATIE

Economie en Maatschappij

BELASTING-
ADVISEUR
ACCOUNTANT
REISLEIDER
MANAGER
BEDRIJFSLEIDER
BANK-
MEDEWERKER
RECHT

Natuur en Gezondheid

VERPLEEGKUNDE
LABORANT
BODEMKUNDIGE
FYSIOTHERAPEUT
DIER EN NATUUR
LOGOPEDIST
DIËTISTE

Natuur en Techniek

AANNEMER
PILOOT
ARCHITECT
MAKELAAR
GRAFISCH ONTW.
METEREOLOOG
CHEMISCH
ANALIST
WISKUNDE

Vakkenpakket havo

Verplicht : NE - EN - MA - LOB - CKV - LO - LB

**Cultuur en
Maatschappij**

GS

1 vak:

FA - DU

1 vak:

AK - EC

1 vak:

**Te - HA - MU
- FA - DU**

Keuze vak

**Economie en
Maatschappij**

EC + GS

1 vak:

Wla - Wib

1 vak:

**M&O - AK -
FA - DU**

Keuze vak

**Natuur en
Gezondheid**

Bi + SK

1 vak:

Wia - Wib

1 vak:

NA - AK

Keuze vak

**Natuur en
Techniek**

**Wib + NA
+ SK**

1 vak:

**Wid - INF -
BI**

Keuze vak



Valkuilen

- Negeren van adviezen
- Slecht zelfbeeld
- Te veel / weinig willen
- Niet durven kiezen



Keuzebegeleiding

- Lessen in het mentoruur (Tumult)
- Info-avonden / uren
- Adviezen vakdocenten
- Individuele gesprekken
- Testen



LOB activiteiten 2 vmbo

- LOB-dag Roermond (feb-maart)
- Stage (15 maart)
- Opendagen kalender



LOB activiteiten 3 vmbo

- MBO-infoavond (27 jan)
- LOB-dag Heerlen (3 maart ovb)
- Stage
- Week van de procestechniek (19 jan)
- Bezoek ziekenhuis (18 feb en 24 maart)
- Gastlessen
- Opendagen kalender



Aandachtspunten

- 8^e vak op 4 vmbo is mogelijk
- Kans op werk (www.kansopwerk.nl)
- Overgangsnormen
- Opendagen / meeloopdagen
- Financiën



Rol van de ouders

- Oriënteren
- Informeren
- Kiezen



Succes met de keuze!